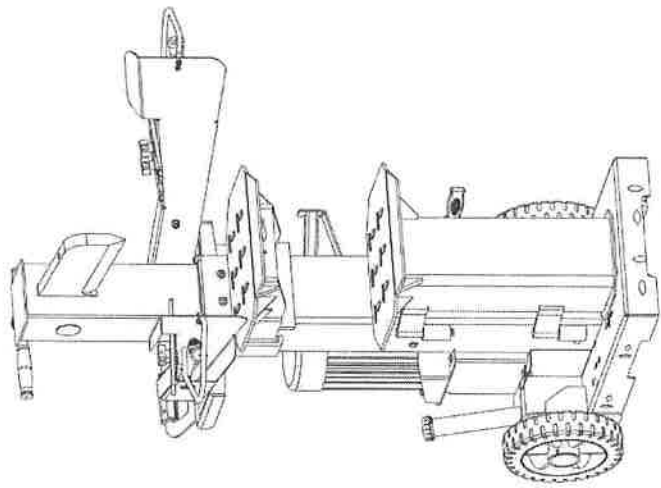


## NÁVOD K POUŽITÍ ŠTÍPAČKY NA DŘEVO



### PRO VAŠI BEZPEČNOST

Před použitím si pečlivě přečtěte tento návod

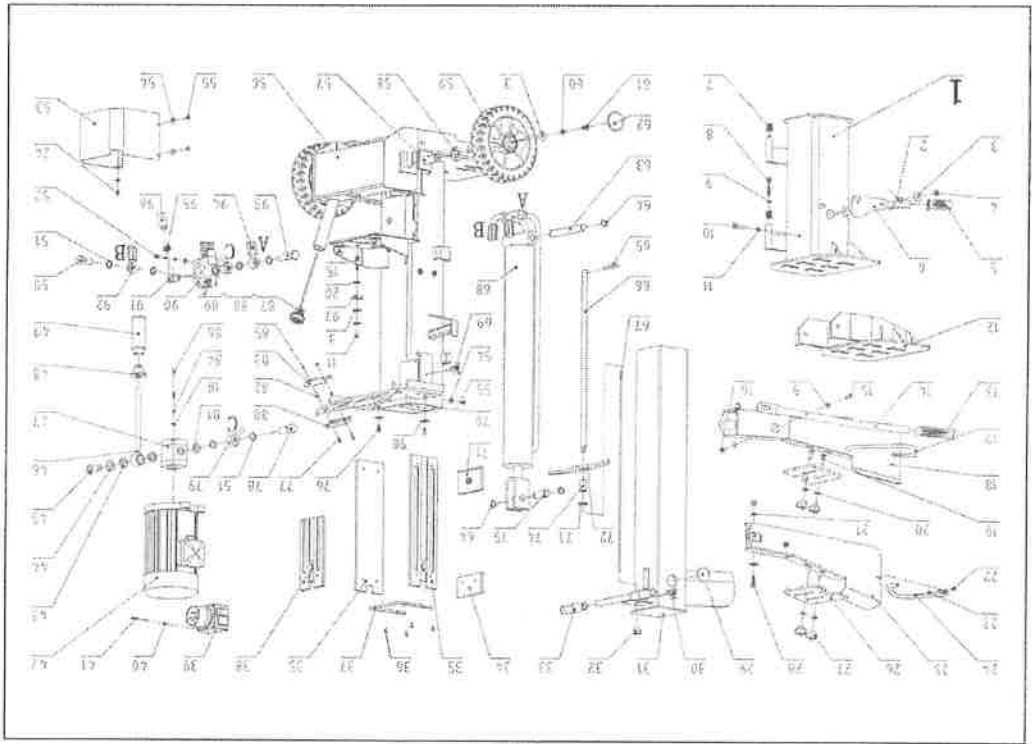
ČÍSLO MODELU: 65890

SERIOVÉ ČÍSLO: .....

Číslo modelu a sériové číslo najdete na štítku na stroji.

Obě čísla si zaznamenejte a uložte na bezpečném místě.

**Tento návod pečlivě uschovejte pro budoucí použití.**



## Bezpečnostní pokyny a předpisy







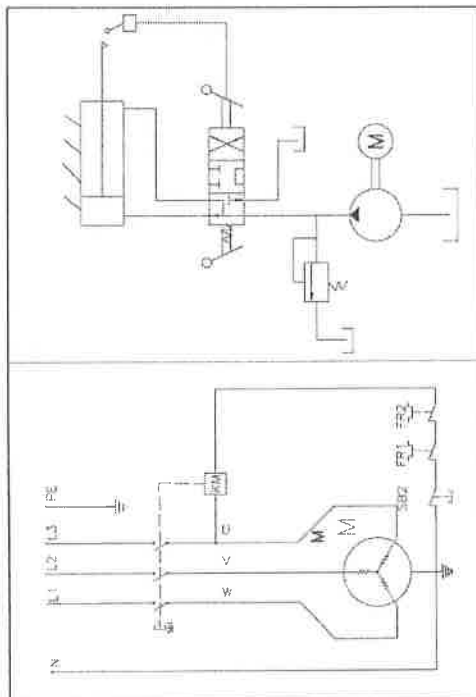




BEZPEČNOSTNÍ POKYNY A PŘEDPISY	SYMBOLY NA STROJI
<ul style="list-style-type: none"> <li>● <b>SEZNAMTE SE SE ŠTÍPAČKOU</b> Pečlivě si přečtěte tento návod a seznámte se se všemi symboly na štípačce. Naučte se stroj používat, uvědomte si všechna jeho omezení a možnosti použití. Zvažte všechna nebezpečí, která mohou nastat s provozem štípačky.</li> </ul>	
<ul style="list-style-type: none"> <li>● <b>DROGY, ALKOHOL A LÉKY</b> Nikdy nepracujte se štípačkou po požití drog, alkoholu nebo léků.</li> </ul>	
<ul style="list-style-type: none"> <li>● <b>VYHÝBEJTE SE NEBEZPEČNÝM PODMÍNKÁM</b> Štípačku vždy usadíte na suchý, pevný a rovný povrch. Nikdy ne na kluzký, mokrý a blátnivý nebo zmrzlý povrch. Štípačka by neměla stát ve vysoké trávě nebo v keřovém porostu. Kolem štípačky musí být dostatek místa a prostor kolem štípačky musí být uklizený a dobře osvětlený. Místo plně různých věcí je nebezpečné. Může dojít ke zranění. Všechny nástroje, polena nebo jiné věci musí být na svém místě. Zabráňte klopýtnutí a tím i zranění. Se štípačkou nepracujte ve vlhkém prostoru a ani ji nevystavujte dešti. Vyhněte se místům s výpary z barviv, ředidel nebo hořlavých látek.</li> </ul>	
<ul style="list-style-type: none"> <li>● <b>ŠTÍPAČKU PRAVIDELNĚ KONTROLUJTE</b> Před spuštěním štípačku zkontrolujte. Všechny ochranné prvky musí být na svém místě a v pracovní poloze. Před spuštěním vždy uklidte všechny klíče a seřizovací klíče z prostoru pro nářadí. Poškozené, chybějící nebo závadné součástky vyměňte. Matice, šrouby, hydraulické prvky a úchyty hadic pevně utáhněte. Olej v olejové nádrži zkontrolujte. Štípačku nepoužívejte, pokud je nutná oprava nebo je ve špatném stavu.</li> </ul>	
<ul style="list-style-type: none"> <li>● <b>NOSTE VHODNÉ OBLEČENÍ</b> Při práci nenoste volné oblečení, rukavice, vázanky nebo šperky (prsteny, náramkové hodinky). Mohou je zachytit pohyblivé části štípačky. Doporučuje se nosit ochranné nevodivé rukavice a ochrannou pracovní obuv. Dlouhé vlasy chraňte sítčkou na vlasy.</li> </ul>	 

Schéma elektrického zapojení



Instalační zapojení

<p>• <b>CHRÁNĚTE SI OČI A OBLIČEJ</b></p> <p>Od šípáčky mohou odlétnout cizí předměty a tím poškodit zrak. Vždy noste ochranné brýle s bezpečnostním sklem. Běžné brýle nejsou bezpečné.</p> <p>• <b>PRODLUŽOVACÍ KABEL</b></p> <p>Nesprávné používání prodlužovacího kabelu vede k neefektivnímu provozu a přehřátí stroje. Používejte prodlužovací kabel s délkou do 10 metrů a s průřezem větším než 2,5 mm<sup>2</sup>. Nepoužívejte volně a nedostatečně izolované rozvodnice nebo prodlužovací kabely. Všechny přípojky musí být schváleny pro venkovní použití.</p>	
<p>• <b>ELEKTRICKÝ PROUD</b></p> <p>Elektrické vedení musí být dostatečně chráněné a musí odpovídat hodnotám motoru. Zajištěte zemnicí přípojku a regulaci spínač diferenciálu. Šípáčku uzemněte. Nikdy neotvírejte spínač skříně. Pokud je to nutné, kontaktujte elektrikáře. Při zapínání nebo vypínání stroje dejte pozor, abyste se nedotkli kovové části zástrčky.</p>	
<p>• <b>PREVENCE POŽÁRU</b></p> <p>Při práci se šípáčkou nekuřte ani nepracujte s otevřeným plamenem. Šípáčka nikdy nesmí stát v blízkosti plamene nebo zdroje jisker. Olej je hořlavý a může dojít k explozi.</p> <p>• <b>POZOR NA KOLEMSTOJÍCI</b></p> <p>Se šípáčkou by měla pracovat pouze jedna osoba. Nedovoľte, aby v prostoru stroje, zejména pokud je v provozu, stály jakékoli osoby, především děti, či domácí zvířata. V prostoru stroje smí stát pouze operátor stroje, a to v takové bezpečné vzdálenosti, kterou předepisuje návod k použití. Zaseknutá polena vyprošťujte bez pomoci druhých osob. Stroj smí obsluhovat pouze osoba starší 16 let. Všechny osoby pod 18 let musí mít nezbytné školení o provozu šípáčky a musí vždy pracovat pod dohledem dospělé osoby.</p>	
<p>• <b>DŘEVO KE ŠTÍPÁNÍ</b></p> <p>Nikdy nešípájte polena s hřebky, dráty nebo zbytky sutin. Polena ke štípání musí být na obou koncích seřezaná co nejrovněji. Takto uříznutá polena nebudou sklouzávat, když budou pod tlakem. Všechny větve odřízněte.</p>	

- Pohyblivé části musí být v klidu a šípáčka vypnuta.
- Do olejové nádrže nesmí vnikat žádné nečistoty a cizí předměty.
- Použitý olej zlikvidujte v souladu s předpisy.
- Po výměně oleje šípáčku pákřtef nastavujte, ale nešípájte.

**Vhodné oleje:**

- SHELL Tellus 22
- MOBIL DTE 11
- ARAL Vitam GF 22
- BP Energol HLP-HM 22

**Broušení klínu**

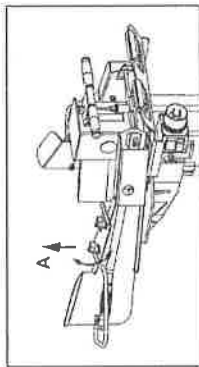
Tato šípáčka je vybavena speciálně upraveným šípáčím nožem. Tento nož podléhá opotřebení a může být v případě potřeby nabroušen. Nejdříve vhodným brouskem odstraněte nánosy materiálu na noži a poté osřte nože přesně.

**Odhaltování a odstraňování závad**

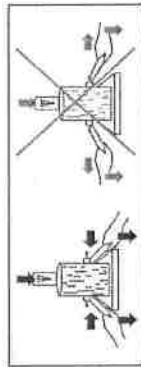
Problém	Možná příčina	Oprava
Motor neseřtazuje	Do zásuvky ve zdi neproudí	Zkontrolujte pojistky
	Závadný prodlužovací kabel	Odpojte ze zásuvky, zkontrolujte a vyměňte
Šípáčka nefunguje, ale motor běží	Závadný spínač nebo kondensátor	Kontaktujte elektrikáře
	Ventil není otevřen, způsobeno uvolněným připojením	Utáhněte volně dlely
Šípáčka pracuje, ale má divný zvuk a vibruje	Ohnuté ovládací páky nebo připojovací prvky	Opravte ohnuté části
	Nízká hladina hydraul. oleje	Doplněte olej
Šípáčka pracuje, ale má divný zvuk a vibruje	Nízká hladina hydraul. oleje	Doplněte olej
Nesprávné otáčky motoru	Nesprávné připojení	Šroubovákem otočte převodník polarity v zástrčce
		Elektrikář změň polaritu

10. Položte poleno rovně a vertikálně na stůl štípačky. Klín a stůl se musí dotýkat polena rovně na obou koncích. Nikdy neštípejte poleno v úhlu.
- Rozštípnuté poleno ve směru vlákna. Nikdy neštípejte poleno přes vlákna. Je to nebezpečné a štípačka se může poškodit.

11. Seřídte držáky polena (A) podle průměru polena.



12. Držte poleno na stole pevně pomocí obou pák. Spusťte páky a začněte štípat. Uvolněte jednu z pák a štípací klín se zastaví. Uvolněte obě rukojiti a štípací klín se vrátí do horní polohy.




13. Našúpané dřevo skládejte. Je to bezpečnější pro štípaní. Nezakopnete a ani nepoškodíte kabel.
- Nahtromaděné našúpané dřevo a třísky kolem stroje jsou nebezpečné pro štípaní. Nikdy nepracujte v neuklizeném prostoru. Můžete uklouznout, zakopnout nebo upadnout.

### Výměna hydraulického oleje

Hydraulický systém je uzavřený okruh s olejovou nádrží, olejovým čerpadlem a regulačním ventilem. Olej pravidelně kontrolujte měrkou. Nízká hladina oleje může poškodit olejové čerpadlo. Hladina oleje by měla být asi 1 – 2 cm pod horní částí olejové nádrže.

Olej vyměňujte jednou za rok.

<p>• <b>PRÁCE SE ŠTÍPAČKOU</b></p> <p>Při práci se štípačkou vždy stůjte na pevném podkladu. Pouze tak udržíte dobrou rovnováhu. Nikdy nestávejte na polenu. K vážným zraněním dochází také při naklonění stroje nebo při neúmyslném dotyku řezného nástroje. V prostoru stroje nic nenechávejte, aby nikdo nemohl použít stroj jako stupačku.</p>	
<p>• <b>VYVARUJTE SE NEOČEKÁVANÝM NEHODÁM</b></p> <p>Štípačku v provozu nikdy nepřekračujte a ani se přes ni nemanýbejte. Polena ke štípání připravte tak, abyste se pro ně nemuseli nahnýbat přes stroj. Páky na stroji ovládejte pouze rukama; nikdy nohama, lokty, provazem nebo jinými prodlužovacími prostředky. Vždy se plně věnujte štípacímu klínu. Nikdy nepřipravujte poleno ke štípání, když je štípačka v chodu. Nikdy nesahejte rukama do prostoru rotačních částí. Nikdy neštípejte dvě polena nad sebou. Jedno z nich se může vysmeknout a udeřit vás.</p>	
<p>• <b>CHRÁŇTE SI RUCE</b></p> <p>Když se klín štípačky vrací, dejte ruce z prostoru štípačky. Štípačka se automaticky zastaví, když se válec zcela zatáhne. Ruce neďávejte do rozštípnutého polena. Poleno se může náhle zavřít a rozdrtit vám ruku nebo ji amputovat. Nikdy nevyprošťujte zablokované poleno rukama.</p>	
<p>• <b>STROJ NEPŘETĚŽUJTE</b></p> <p>Design stroje zaručuje bezpečnou a efektivní práci. Nepoužívejte stroj na práce, ke kterým není určen. Stroj se musí používat pouze podle pokynů v návodu na použití. Za žádných okolností nemějte design stroje, nepřekračujte jeho limity a schopnosti. Takového jednání vede ke zraněním a ztrátě platnosti záruky na stroj. Nikdy neštípejte polena větší, než je uvedeno v tabulce se specifikacemi. Nedodržení rozměrů polen může stroj vážně poškodit nebo způsobit zranění.</p>	
<p>• <b>NIKDY NENECHÁVEJTE STROJ V CHODU BEZ DOZORU</b></p> <p>Stroj vždy před odchodem zastavte a vyčkejte, dokud se úplně nezastaví.</p>	
<p>• <b>STROJ ODPOJTE OD ZDROJE ENERGIE</b></p> <p>Stroj vždy odpojte od zdroje elektrické energie před delší přestávkou, po ukončení štípání, před jakoukoli úpravou, výměnou součástek nebo před čištěním. Před servisem nahlédněte do návodu.</p>	

<p>• <b>CHRÁNĚTE ŽIVOTNÍ PROSTŘEDÍ</b></p> <p>Použijte olej odvezte do sběrného dvora nebo ho zlikvidujte v souladu s předpisy platnými v zemi prodeje stroje. Olej nikdy nevylévejte do kanálů, přírody nebo do vody.</p>	
<p>• <b>ÚDRŽBA STROJE</b></p> <p>Po každém použití stroje vždy pečlivě očistěte. Dodržujte pokyny pro mazání stroje. Před použitím zkontrolujte hydraulická těsnění, hadice a spojovací prvky. Musí být v dobrém stavu, dostatečně utužené a ušetřené. Ovládací páky a spínače musí být udržovány v čistotě, v suchu a bez zbytků oleje a maziva.</p>	
<p>• <b>ZABEZPEČTE STROJ PŘED DĚTMI</b></p> <p>Dřívu uzamkněte. Stroj uskladněte z dosahu dětí a neoprávněných osob.</p>	

**Obsah**

Bezpečnostní pokyny a předpisy ..... 2

Podmínky pro používání ..... 6

Specifikace ..... 6

Požadavky na zdroj elektrické energie ..... 6

Vybavení stroje ..... 7

Obsah balení ..... 7

Nastavení a příprava k provozu ..... 7

Příprava šípáčky na místo instalace ..... 9

Provoz šípáčky ..... 9

Výměna hydraulického oleje ..... 11

Broušení klinu ..... 12

Odhaltování a odstraňování závad ..... 12

Schéma elektrického zapojení ..... 13

Instalační schéma ..... 13

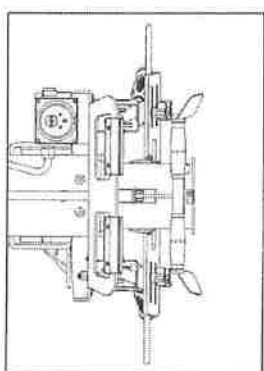
Schéma stroje ..... 14

4. Zapojte kabel. Vedle ho tak, abyste o něj nezakopli nebo se kabel při práci nepoškodil. Chraňte kabel před nárazy nebo korozivními materiály.

5. Otevřete vzduchový ventil. Mírně uvolněte kryt olejové nádrže při každém použití šípáčky. Po skončení kryt utáhněte.

6. Ujistěte se, že směr otáčení motoru je správný. Zapněte motor a šípací klin se automaticky zvedne do své nejvyšší polohy. V okamžiku kdy je šípací klin ve své nejvyšší pozici pokud motor běží, uchopte obě ovládací páky a stlačte je směrem dolů. Po tomto úkonu se šípací klin rozjede směrem dolů. V případě, že po spuštění motoru nedojde k automatickému zvednutí šípáčky klinu, okamžitě vypněte motor a přehodte polaritu na zásuvce umístěné na šípací pomoci šroubovákem.

Nedovoňte, aby otáčení motoru probíhalo opačným směrem. Může dojít k poškození stroje a ztrátě záruky!



7. Při práci v extrémně nízkých teplotách nechte šípáčku běžet 15 minut naprázdno, aby se předehřel hydraulický olej.

8. Před prvním šípáním zkontrolujte funkčnost obouručního ovládacího táhla:

(1) Snižte obě ovládací páky. Šípací klin se spustí asi 5 cm nad nejvyšší polohu stolu.

(2) Uvolněte jednu z ovládacích pák. Šípací klin se zaslaví v původní poloze.

(3) Uvolněte obě páky. Píst se automaticky zvedne do nejvyšší polohy.

9. Zdvih pístu klinu nastavte takto:

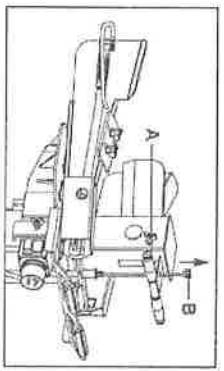
(1) Posuňte šípací klin do požadované polohy. Horní poloha pístu by měla být asi 3-5 cm nad poletem ke šípání.

(2) Uvolněte ovládací páku nebo vypněte motor.

(3) Uvolněte stavěcí šroub (A) křížem L. Zvedněte nastavovací tyč (B), dokud se tyč nezastaví o pružinu uvnitř. Stavěcí šroub (A) utáhněte.

(4) Uvolněte obě ovládací páky nebo vypněte motor.

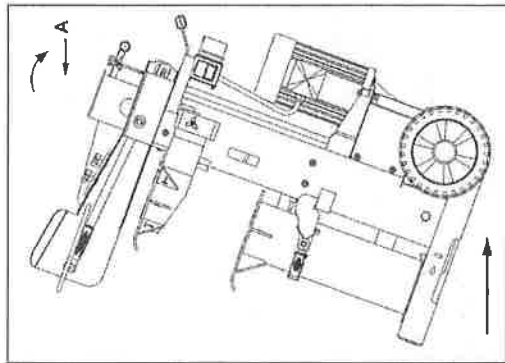
(5) Zkontrolujte polohu šípáčky klinu.



## Přeprava štípačky na místo instalace

Štípačka je vybavena 2 koly pro snadnou manipulaci. Při přepravě uchopte štípačku za rukojeť (A) a mírně ji nakloňte. Vždy utáhněte víko olejové nádrže.

Pokud použijete jeřáb, nasuňte zvedací popruh okolo celé štípačky. Nikdy pouze za rukojeť

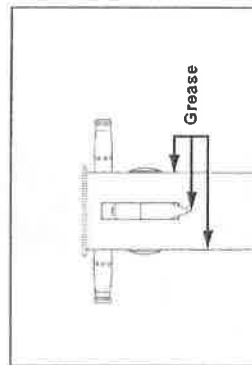
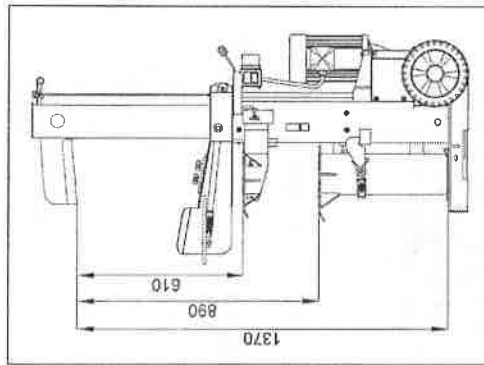


## Provoz štípačky

1. Vyberte si místo k práci se štípačkou. Připravte si polena na dosah a poté dávejte rozštípané dřevo na místo, kde ho budete moci skládat do hranice nebo do přistaveného vozidla.

2. Připravte si polena ke štípání. Na této štípačce lze štípat polena až 104 cm dlouhá. Při štípání velkých větví a velkých kusů, nesekejte kusy delší než 100 cm. Stůl má tři polohy ke štípání, kde lze štípat kusy dlouhé 61 cm, 89 cm a 137 cm. Nainstalujte stůl do polohy nejlépe dělice polena a stůl zajistěte hákem.

Neštípejte zelená polena. Mnohem snadněji se sekají suchá a vyzrálá polena, která se nezasekávají tak často jako polena zelená.



3. Před štípáním naneste na povrch pístu tenkou vrstvu vazelíny. Prodloužte tím životnost pístu.

## Podmínky pro použití

Tato štípačka je určena k provozu při teplotách mezi +5°C a 40°C a v nadmořské výšce do 1000 metrů nad mořem. Vlhkost musí být pod 50% při 40°C. Stroj je nejlépe skladovat nebo dopravovat při teplotách mezi -25°C a 55°C.

## Specifikace

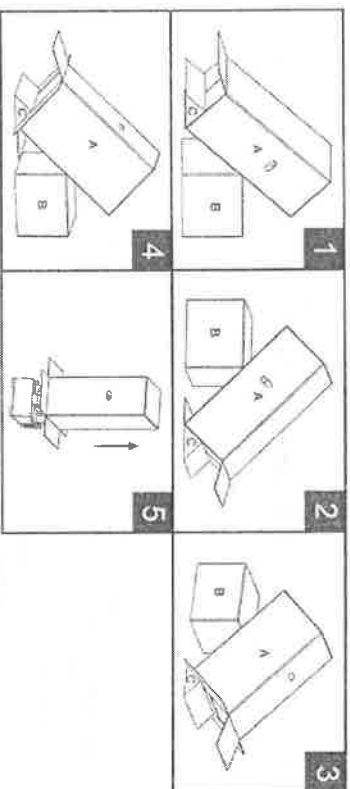
<b>Číslo modelu</b> IP54	<b>65890</b>
<b>Motor (400V 3N-50Hz S6 40%)</b>	3500 W
<b>Velikost polena</b>	12 ~ 40 cm 137 cm / 89 cm / 61 cm
<b>Průměr</b>	12 t
<b>Délka</b>	23,4 Mpa
<b>Maximální štípací síla</b>	6 l
<b>Hydraulický tlak</b>	530 mm
<b>Kapacita hydraulického oleje</b>	5,2 cm / s
<b>Výška zdvihu štípacího nože</b>	22 cm / s
<b>Dopředná rychlost</b>	85 cm
<b>Zpáteční rychlost</b>	66 cm
<b>Hladina hluku</b>	110 cm
<b>Celkové rozměry</b>	163 kg
<b>Délka</b>	
<b>Šířka</b>	
<b>Výška</b>	
<b>Váha</b>	
	83,8 dbA bez zatížení / 92,6 dbA při plném zatížení

## Požadavky na zdroj elektrické energie

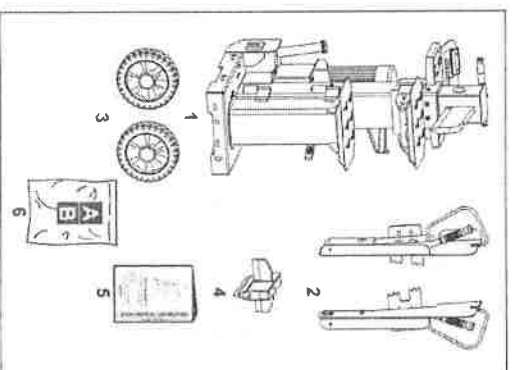
3 Fázový motor 400V/50Hz. Zapojte hlavní přívod do standardní 400V±10%/50Hz±1% elektrické zásuvky s ochranou proti vysokému elektrickému přepětí a vysokému proudu, stejně tak zařízení proti zbytkovému proudu (RCD) jehož maximální předepsaný zbytkový proud je 0,03A. Hlavní kabel musí mít 5 kolíků = 3P + N + PE (3N/PE) a musí mít 16 A pojistku. Elektrické kabely musí odpovídat normě EN60245 a musí být vždy označeny symbolem H 07 RN. Kabely musí být vždy označeny, jak stanoví právní předpisy.

## Vybalení stroje

Stroj musí vybalovat nejméně dvě osoby. Při pokládání stroje na podlahu postupujte podle těchto kroků. Kartónovou krabici položte na zem tak, že ji nakloníte v úhlu 45°. Krabici se štípačkou (A) mírně nad středem podepřete kvádrem (B). Druhá strana kvádrů (B) musí spočívat na pevném předmětu, například na zdi. Klín (C) dejte pod nakloněnou krabici se štípačkou (A) tak, aby krabice nesklouzla. Poté odstraňte kartónovou krabici ze štípačky.



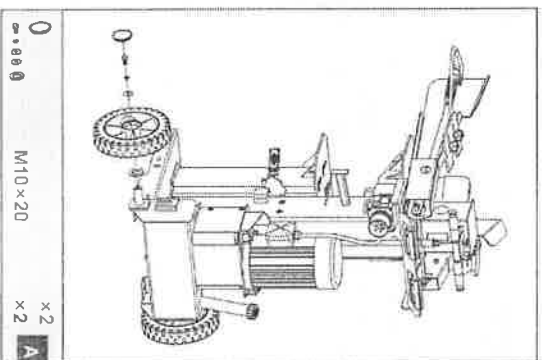
## Obsah balení



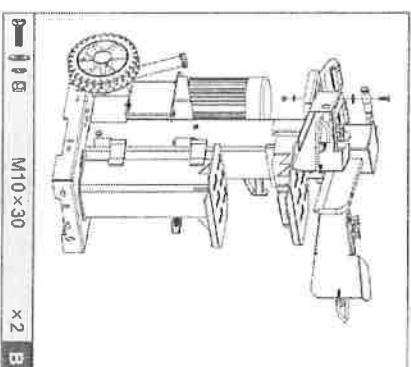
1. Rám
2. Ovládací páky
3. Kola
4. Štípač klín
5. Návod
6. Sáček s příslušenstvím

## Nastavení a příprava pro použití

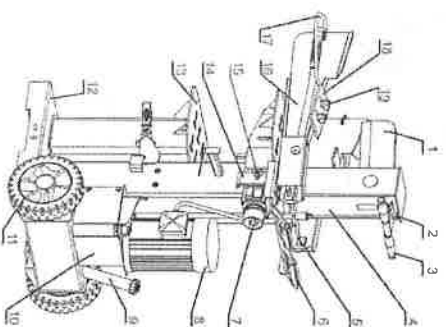
1. Nasadte podložku č. 24 na hřídel, poté vsuňte kolo a přidejte podložku č. 10, pružnou podložku č. 10 a utáhněte šroubem M10×20. Na závěr nasadte krytku kola.



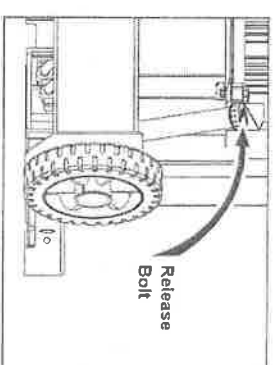
2. Přiložte páku a ujistěte se, že jsou konce spojeny s ramenem. Utáhněte ovládací páku s použitím podložky, matky a šroubu dle obr. Stejně pokračujte u druhé ovládací páky.



3. Seznamte se s ovládacími a ovládacími prvky. Světo štípače dle obrázku



1. Štípač klín
2. Nastanovací tyč pojezdu písmu
3. Rukojeť
4. Posuvné rameno - rám
5. Spojovací držák ovládacích pák
6. Transportní rukojeť
7. Zásuvka a spinač
8. Motor
9. Odvzdušňovací ventil
10. Kryt olejové nádrže
11. Kola
12. Podstavec
13. Držáky stolu
14. Matice k zajištění stolu
15. Posuvný síť
16. Ochrana ovládací páky
17. Ochrana ruky
18. Nastavitelný držák
19. Zajišťovací matky



Výstraha! Pohyblivé části štípače udržujte v čistotě. Štípač musí být ovládan pouze jednou osobou.